

Termookno IV84

VYNIKAJÍCÍ IZOLACE
V ELEGANTNÍM PROFILU

$$U_w = 0,73 \text{ W/m}^2\text{K}$$



- Stabilní čtyřvrstvý lepený hranol se stavební hloubkou 84 mm.
- Hliníková termookapnice eloxovaná s přerušným tepelným mostem s dodatečným těsněním omezující zatékání.
- Celoobvodové kování standardně s bezpečnostními prvky.
- Dvě těsnící roviny, středové a přídavné dorazové těsnění, přispívají k optimální tepelné a akustické izolaci.
- Vynikající tepelně izolační vlastnosti díky izolačnímu trojsklu s plastovým distančním rámečkem.
- Hluboká zasklívací drážka 23 mm omezuje vznik kondenzátu v dolní části skel.
- Kvalitní povrchová úprava – zajišťuje odolnost proti škůdcům, houbám a hnilobě.
- Vhodné pro objekty s většími prosklenými plochami a pro nízkoenergetické domy.



KVALITA
bez kompromisu



ZÁRUKA
přímo od výrobce



CERTIFIKÁT
garance původu

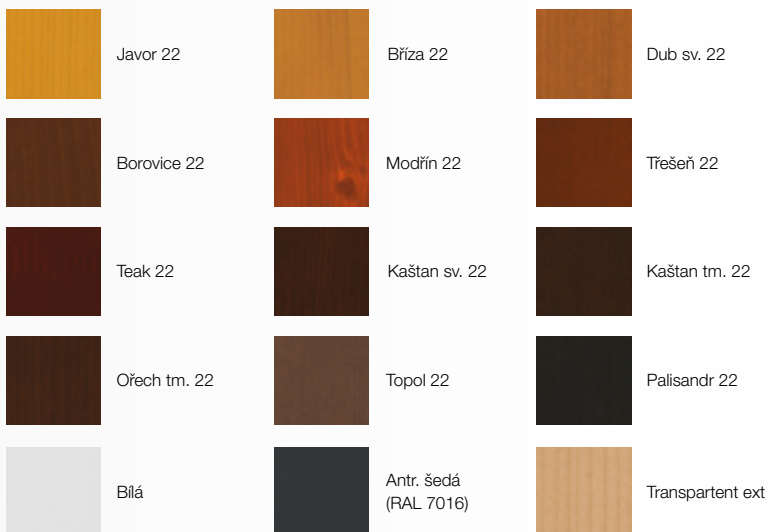
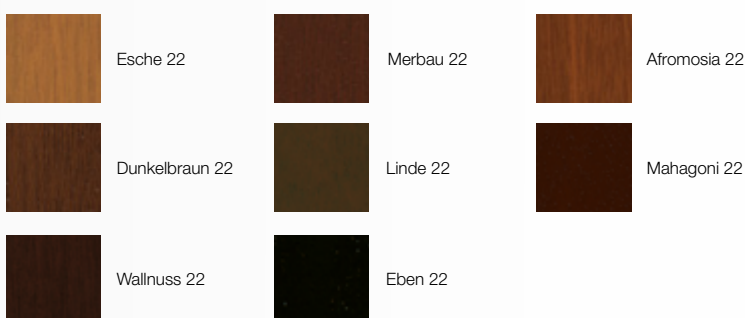
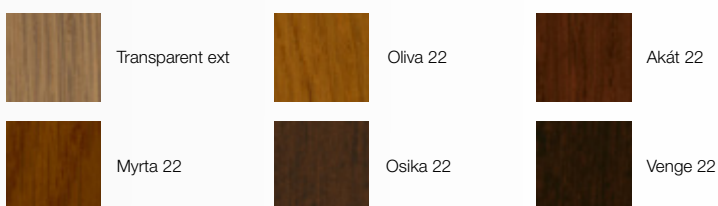


PROFESIONÁLNÍ
montážní služby

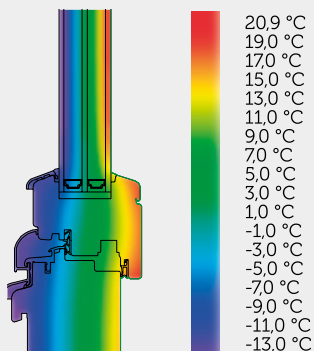


JISTOTA SERVISU
po celou dobu používání

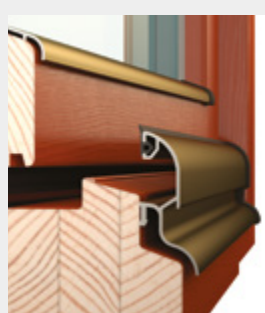
Design	plošně odsazené	•
Rozměry (mm)	staveb. hloubka	84
	pohledová šířka (rám/křídlo)*	123
	pohledová šířka štlup*	138
	pohledová šířka sloupek*	192
Systém těsnění		středové
Počet těsnění		2
Barva těsnění	černá, bílá, béžová, hnědá	•
Bezpečnostní body		2
Součinitel prostupu tepla U_w **	$U_g = 1,1$	–
	$U_g = 0,6$	0,8
	$U_g = 0,5$	0,73
Typy otvírek	fix	•
	otvíravé a otvíravě-sklopné	•
	sklopné	•
	balkonové dveře	•
	balk. dveře s AL prahem	•
	balk. dveře ven otvíravé	•
	odstavně posuvné balk. dveře	•
vchodové dveře	•	
Stavební tvary	standard – pravouhlá	•
	šikmá	•
	oblouková	•

DEKORY SMRK, BOROVICE ***

DEKORY MERANTI ***

DEKORY DUB ***


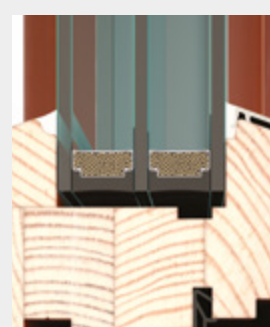
* Standardní kombinace. ** Stanoveno výpočtem. *** Ukázka barevných odstínů je pouze orientační.



Středové těsnění



Speciální těsnění rámové okapnice



Hluboké uložení skla