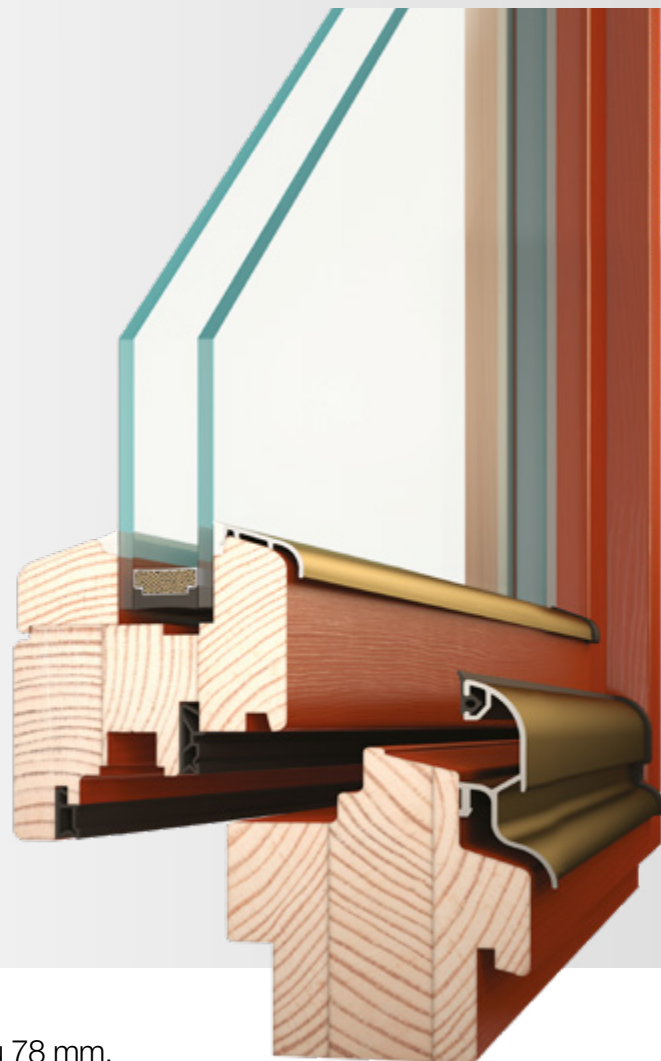


Eurookno IV78

V HARMONII
S PŘÍRODOU

$U_w = 1,2 \text{ W/m}^2\text{K}$



- Stabilní třívrstvý lepený hranol se stavební hloubkou 78 mm.
- Hliníková termookapnice eloxovaná s přerušeným tepelným mostem s dodatečným těsněním omezující zatékání.
- Celoobvodové kování standardně s bezpečnostními prvky.
- Izolační dvojsklo $U_g = 1,1 \text{ W/m}^2\text{K}$ s distančním rámečkem, tzv. teplým okrajem.
- Kvalitní povrchová úprava – zajišťuje odolnost proti škůdcům, houbám a hnilobě.
- Dvě těsnící roviny, středové a přídavné dorazové těsnění, přispívají k optimální teplené a zvukové izolaci.
- Hluboká zasklívací drážka 23 mm omezuje vznik kondenzátu v dolní části skel.
- Vhodné pro rodinné domy, školy a komerční budovy.



KVALITA
bez kompromisů



ZÁRUKA
přímo od výrobce



CERTIFIKÁT
garance původu

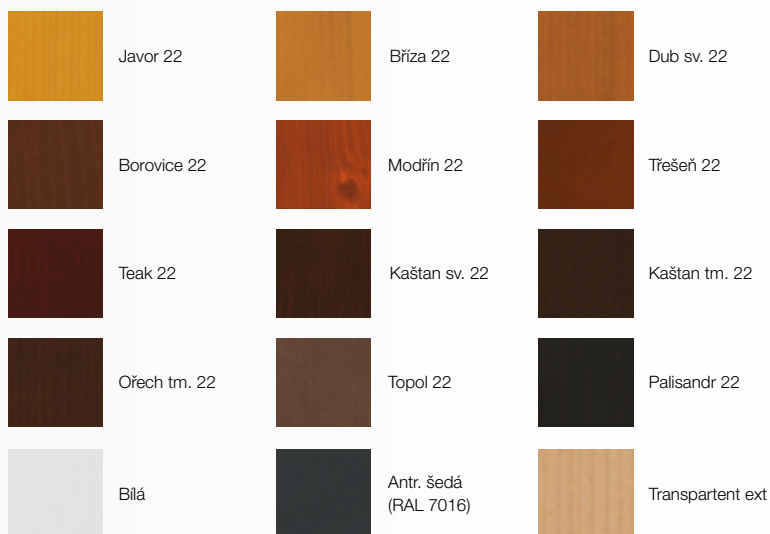


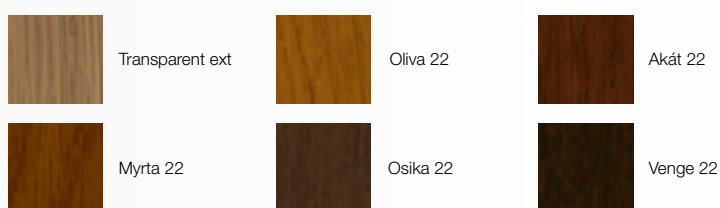
PROFESIONÁLNÍ
montážní služby



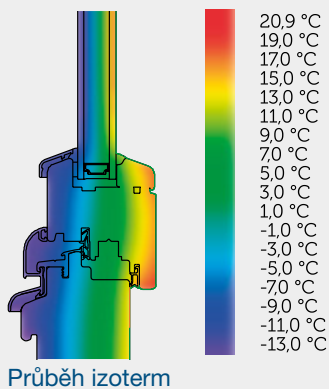
JISTOTA SERVISU
po celou dobu používání

Design	plošně odsazené	•
Rozměry (mm)	staveb. hloubka	78
	pohledová šířka (rám/křídlo)*	123
	pohledová šířka štulp*	138
	pohledová šířka sloupek*	192
Systém těsnění		středové
Počet těsnění		2
Barva těsnění	černá, bílá, béžová, hnědá	•
Bezpečnostní body		3
Součinitel prostupu tepla U_w **	$U_g = 1,1$	1,2
	$U_g = 0,6$	0,83
	$U_g = 0,5$	–
Typy otvírek	fix	•
	otvíravé a otvíravě-sklopné	•
	sklopné	•
	balkonové dveře	•
	balk. dveře s AL prahem	•
	balk. dveře ven otvíravé	•
	odstavně posuvné balk. dveře	•
vchodové dveře	•	
Stavební tvary	standard – pravouhlá	•
	šikmá	•
	oblouková	•

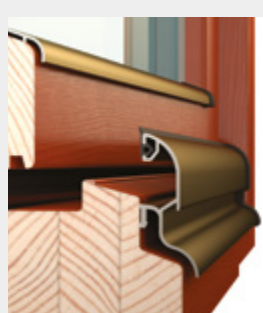
DEKORY SMRK, BOROVICE ***

DEKORY MERANTI ***

DEKORY DUB ***


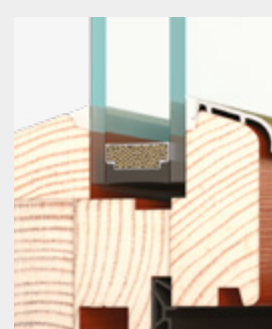
* Standardní kombinace. ** Stanoveno výpočtem. *** Ukázka barevných odstínů je pouze orientační.



Středové těsnění



Speciální těsnění rámové okapnice



Hluboké uložení skla